

ДАТЧИКИ СИЛЫ

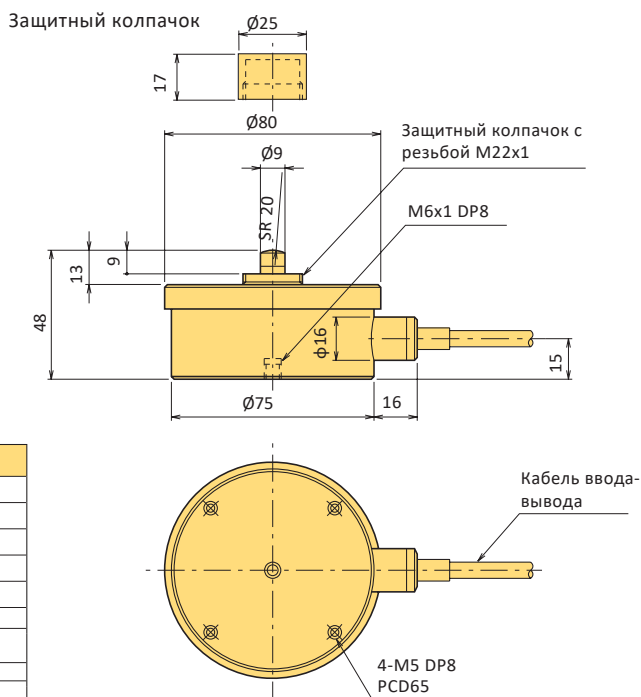
CLB-NA Датчик силы сжатия 50-200Н



Низкий предел измерения
Высокая точность

Датчик силы CLB-NA — это датчик для малых нагрузок, работающий на сжатие. Внутренняя конструкция с неподвижной рамой для создания деформации обеспечивает высокую точность измерения. Класс защиты: эквивалент IP40 CLB-50NA

эквивалент IP42 CLB-100NA, -200NA



■ ТЕХНИЧЕСКИЕ ХАРАКТЕРИСТИКИ

ТИП	CLB-50NA	CLB-100NA	CLB-200NA
Пределы измерения	50Н	100Н	200Н
Номинальный выходной сигнал	1,5 мВ/В ± 0,5 %		
Нелинейность	0,1%RO		
Гистерезис	0,1%RO		
Собственная частота	1,2кГц	1,3кГц	1,9кГц
Влияние температуры на нуль	0,01%RO/°C		
Влияние температуры на диапазон измерения	0,01%/°C		
Диапазон термокомпенсации	-10 ~ +60°C		
Допустимый диапазон температуры	-30 ~ +70°C		
Перегрузка	150%		
Входное/выходное сопротивление	350 Ом±2%		
Рекомендуемое напряжение питания	не более 6 В		
Допустимое напряжение питания	15В		
Баланс нуля	5%RO		
Вес	0,45кг		0,9кг

Кабель ввода-вывода: 4-жильный экранированный хлоропреновый кабель диам. 6 мм, 0,35 мм², 5 м

■ МОНТАЖНЫЕ ПРИСПОСОБЛЕНИЯ

ТИП	Нагруз. площадка FA	Монтажный фланец FB
CLB-50NA ~ CLB-200NA	FA-20	FB-002-65

Монтажные приспособления для датчиков силы см. на стр. 32-35.

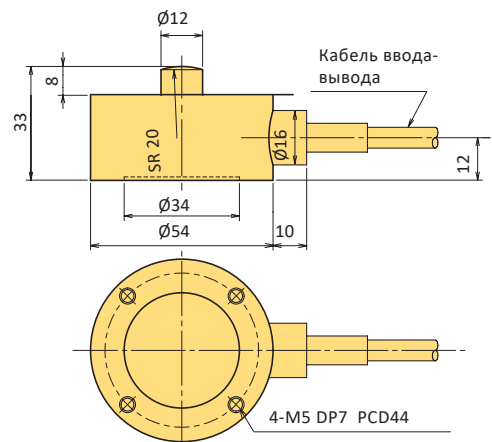
CLA-NA Датчик силы сжатия 500Н-20кН



Малого размера
Герметичный

Датчик силы CLA-NA оснащен чувствительным элементом мембранного типа. Он компактный, простой в эксплуатации и используется для проведения надежных измерений.

Класс защиты: эквивалент IP67



■ ТЕХНИЧЕСКИЕ ХАРАКТЕРИСТИКИ

ТИП	CLA-500NA	CLA-1кНА	CLA-2кНА	CLA-5кНА	CLA-10кНА	CLA-20кНА
Пределы измерения	500Н	1кН	2кН	5кН	10кН	20кН
Номинальный выходной сигнал	1,5 мВ/В ± 0,5 %					
Нелинейность	0,2%RO					
Гистерезис	0,1%RO					
Собственная частота	6,1кГц	8,9кГц	13кГц	19кГц	24кГц	28кГц
Влияние температуры на нуль	0,01%RO/°C					
Влияние температуры на диапазон измерения	0,01%/°C					
Диапазон термокомпенсации	-10 ~ +60°C					
Допустимый диапазон температуры	-30 ~ +70°C					
Перегрузка	150%					
Входное/выходное сопротивление	350 Ом±2%					
Рекомендуемое напряжение питания	не более 6 В					
Допустимое напряжение питания	15В					
Баланс нуля	5%RO					
Вес			0,36кг			0,38кг

■ МОНТАЖНЫЕ ПРИСПОСОБЛЕНИЯ

ТИП	Нагрузочная площадка FA	Монтажный фланец FB	Скользкая опора FC
CLA-500NA ~ 20кНА	FA-20	FB-2-44	FC-2-20

Монтажные приспособления для датчиков силы см. на стр. 32-35

Кабель ввода-вывода: 4-жильный экранированный хлоропреновый кабель диам. 6 мм, 0,35 мм², 5 м